

Fritéza elektrická 0,43 kW/l, 8 l stolní 230 V

Model	Sap kód	00015015
FE 07 S	Skupina artiklů	Fritézy a udržovače hranolek



- Objem vany [l]: 8
- Výpust': Ne
- Maximální teplota zařízení [°C]: 190
- Minimální teplota zařízení [°C]: 50
- Materiál: Nerez
- Umístění ohřevu: Vnitřní
- Počet košů: 1
- Rozměr koše [mm]: 210 x 235 x 100

Sap kód	00015015	Příkon elektrický [kW]	3.400
Šířka netto [mm]	450	Objem vany [l]	8
Hloubka netto [mm]	310	Počet košů	1
Výška netto [mm]	330	Rozměr koše [mm]	210 x 235 x 100
Hmotnost netto [kg]	7.00		

Technický list

Technický výkres



Fritéza elektrická 0,43 kW/l, 8 l stolní 230 V

Model

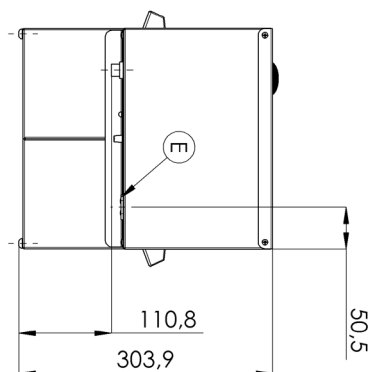
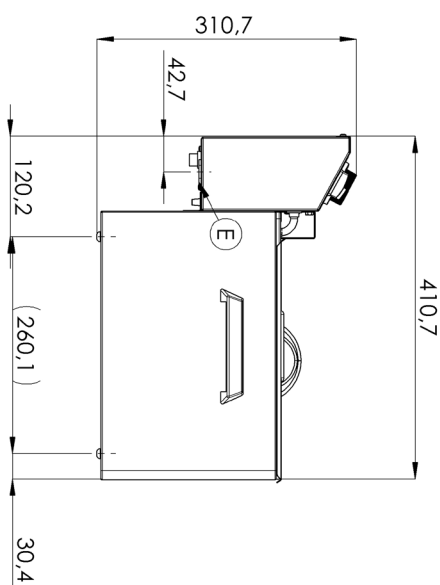
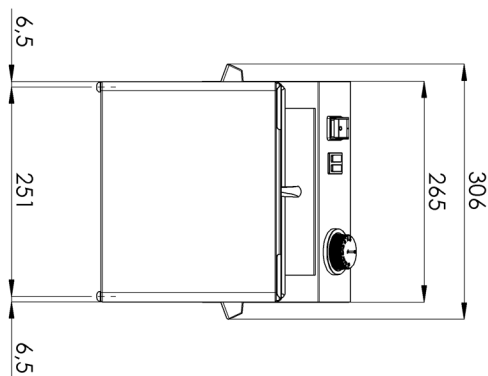
Sap kód

00015015

FE 07 S

Skupina artiklů

Fritézy a udržovače hranolek



Fritéza elektrická 0,43 kW/l, 8 l stolní 230 V

Model	Sap kód	00015015
FE 07 S	Skupina artiklů	Fritézy a udržovače hranolek

1. Sap kód:

00015015

2. Šířka netto [mm]:

450

3. Hloubka netto [mm]:

310

4. Výška netto [mm]:

330

5. Hmotnost netto [kg]:

7.00

6. Šířka brutto [mm]:

550

7. Hloubka brutto [mm]:

400

8. Výška brutto [mm]:

360

9. Hmotnost brutto [kg]:

8.00

10. Typ spotřebiče:

Elektrické zařízení

11. Konstruční typ zařízení:

Stolní

12. Příkon elektrický [kW]:

3.400

13. Stupeň krytí ovládacích prvků:

IPX4

14. Vnější barva zařízení:

Nerezové

15. Materiál:

Nerez

16. Kontrolky:

chodu a nahřátí

17. Materiál vrchní desky:

AISI 304

18. Tloušťka vrchní desky [mm]:

0.80

19. Standardní výbava k zařízení:

víko, koš

20. Objem vany [l]:

8

21. Maximální teplota zařízení [°C]:

190

22. Minimální teplota zařízení [°C]:

50

23. Pojistný termostat do x °C:

235

24. Materiál tělesa:

AISI 304

25. Počet košů:

1

26. Rozměr koše [mm]:

210 x 235 x 100

27. Konstrukce topného tělesa:

topné vinuté těleso s velkým povrchem pro prodloužení jeho životnosti a rovnoměrné nahřátí olejové lázně

28. Výpust:

Ne

Technický list

Technické parametry



Fritéza elektrická 0,43 kW/l, 8 l stolní 230 V

Model	Sap kód	00015015
FE 07 S	Skupina artiklů	Fritézy a udržovače hranolek

29. Umístění ohřevu:

Vnitřní

30. Průřez vodičů CU [mm²]:

1